

Ausführung

mit Einbaurahmen, nach innen und außen öffnend

Preistabelle

Pendeltüren: Preisgruppe 2

Einbautiefe

13 mm

Einsatzbereich

Alle Türarten. Montage auf dem Blendrahmen oder im lichten Raum des Blendrahmens.

Bestellmaße

Breite = Lichtes Breitenmaß - 2 mm

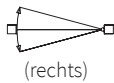
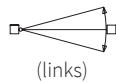
Höhe = Lichtes Höhenmaß - 1 mm

Bei unsymmetrisch geteilten Elementen: Maß "G" (Gehflügel) angeben
Aus technischen Gründen:

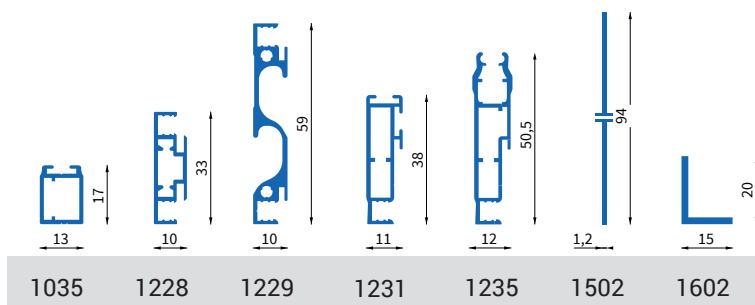
Griffsprossen nur auf Standardhöhe 1020 mm möglich

Anschlag:

Bei Ansicht von außen

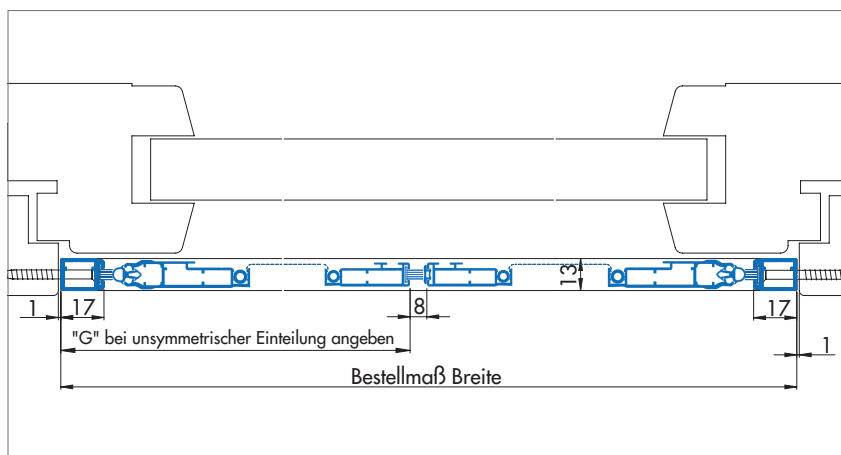


Verwendete Profile



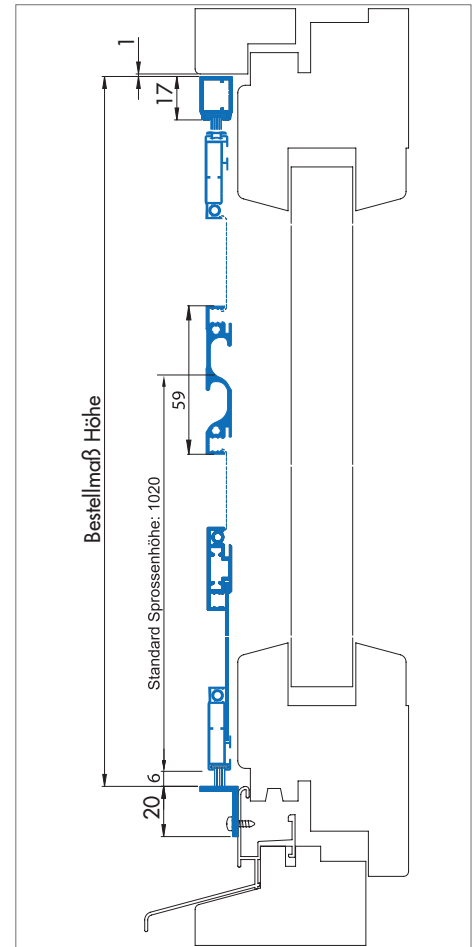
Horizontalschnitt

M = 1:3



Vertikalschnitt

M = 1:3



3D Ansicht

