

Ausführung

Einbaurahmen mit Falz, nach innen und außen öffnend

Preistabelle

Pendeltüren: Preisgruppe 1

Einbautiefe

13 mm

Einsatzbereich

Alle Türarten, flächenbündig oder flächenversetzt, mit umlaufendem bündigem Blendrahmen. Auf ausreichende Auflagefläche achten.

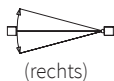
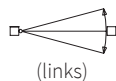
Bestellmaße

Breite = Lichtes Breitenmaß + 30 mm

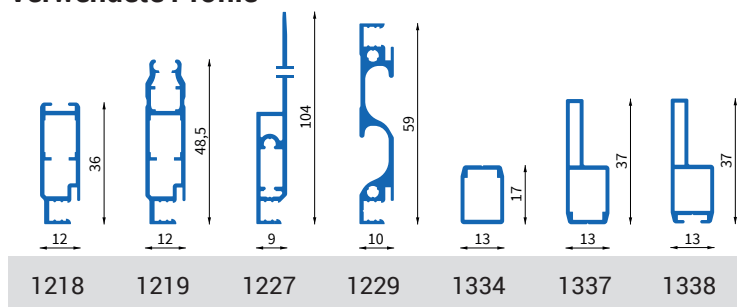
Höhe = Lichtes Höhenmaß + 30 mm

Anschlag:

Bei Ansicht von außen

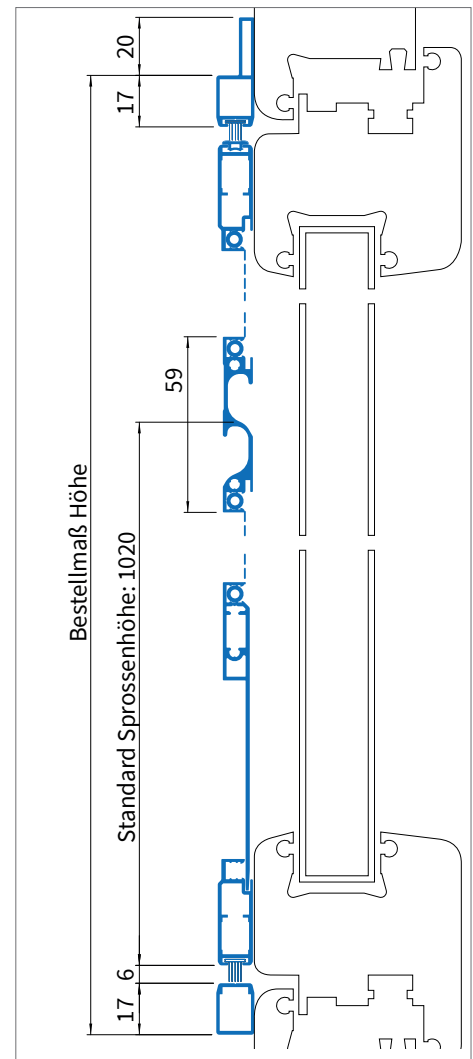


Verwendete Profile



Vertikalschnitt

M = 1:2.5



Horizontalschnitt

M = 1:2.5

