

## Ausführung

nach außen öffnend

## Preistabelle

Drehrahmen für Türen: Preisgruppe 1

## Einbautiefe

7 mm + 6 mm

## Einsatzbereich

Alle Türarten, flächenversetzt oder halbflächenversetzt, ohne Wetter-schenkel, mit umlaufendem bündigem Blendrahmen.  
Auf ausreichende Auflagefläche und Einbautiefe achten.

## Bestellmaße

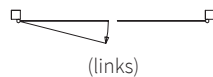
Breite = Lichtes Breitenmaß - 6 mm (bis max. - 16 mm möglich)

Höhe = Lichtes Höhenmaß - 6 mm (bis max. - 16 mm möglich)

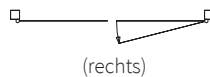
Einbautiefe: 7 mm + 6 mm ins lichte Maß

Öffnungsrichtung:

Bei Ansicht von Bandseite



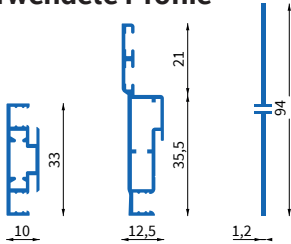
(links)



(rechts)

Verschlussart: Mit Magnetband

## Verwendete Profile



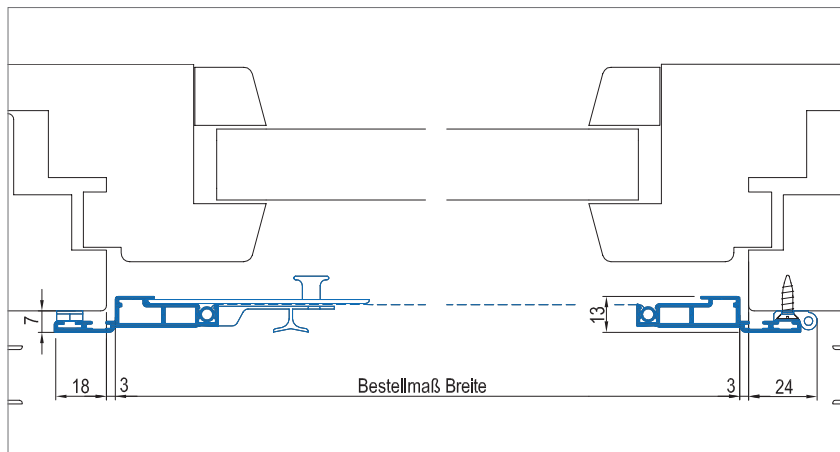
1228

1232

1502

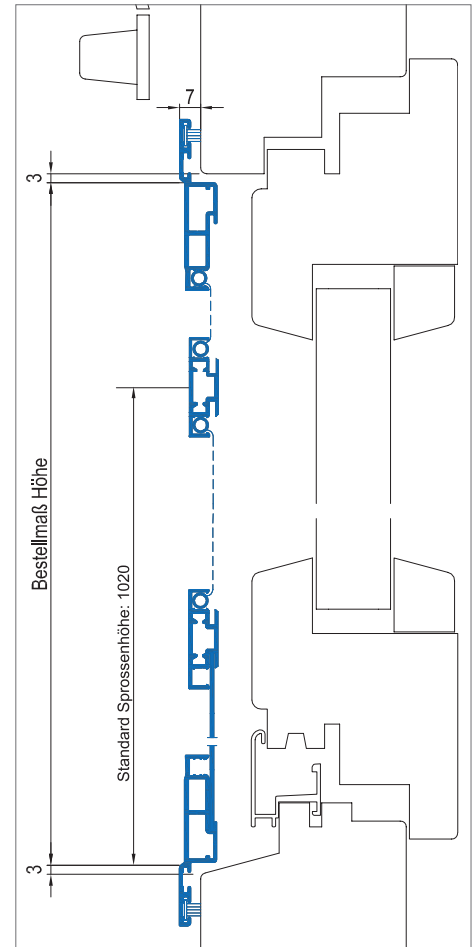
## Horizontalschnitt

M = 1:2.5



## Vertikalschnitt

M = 1:2.5



## 3D Ansicht

