

Ausführung

nach außen öffnend

Preistabelle

Drehrahmen für Türen: Preisgruppe 1

Einbautiefe

16 mm

Einsatzbereich

Alle Türarten mit umlaufendem bündigem Blendrahmen.
Auf ausreichende Auflagefläche und Einbautiefe achten.

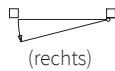
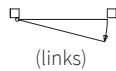
Bestellmaße

Breite = Rahmenaußenmaß Breite

Höhe = Rahmenaußenmaß Höhe

Öffnungsrichtung:

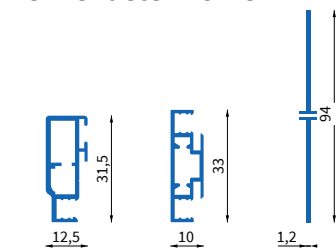
Bei Ansicht von Bandseite



Verschlussart angeben: **(A)** Mit innenliegendem Magnet und Magnetgegenplatte

(B) Mit Magnetband

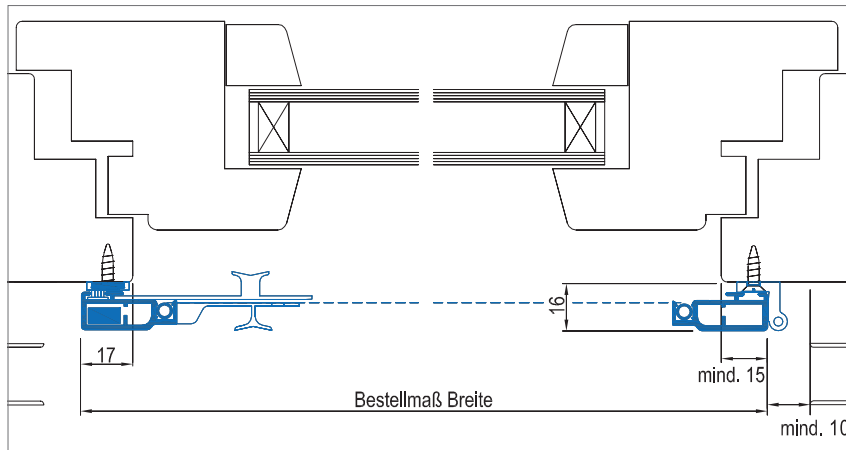
Verwendete Profile



1210 1228 1502

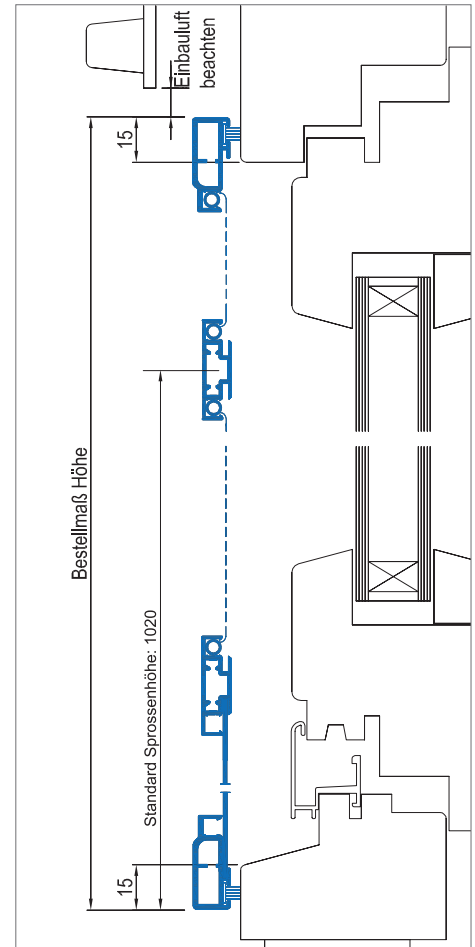
Horizontalschnitt

M = 1:2.5



Vertikalschnitt

M = 1:2.5



3D Ansicht

