

Ausführung

mit Einbaurahmen, nach außen öffnend

Preistabelle

Drehrahmen für Türen: Preisgruppe 2

Einbautiefe

10 mm + 3 mm

Einsatzbereich

Alle Türarten, flächenversetzt, ohne Wetterschenkel.

Montage auf dem Blendrahmen.

Drehrahmen unten mit Bürste, Einbaurahmenteil unten entfällt.

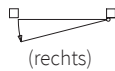
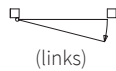
Bestellmaße

Breite = Rahmenaußenmaß Breite

Höhe = Rahmenaußenmaß Höhe

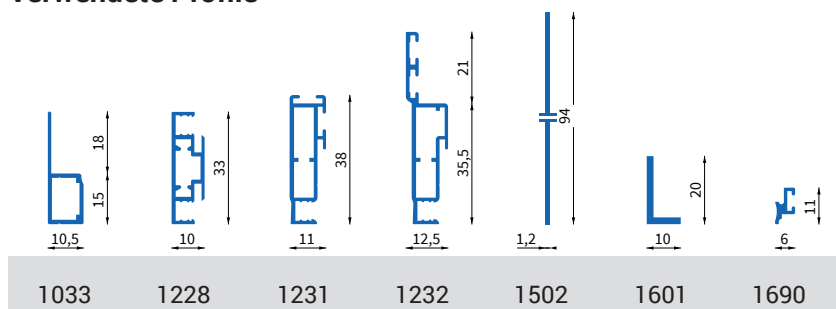
Öffnungsrichtung:

Bei Ansicht von Bandseite



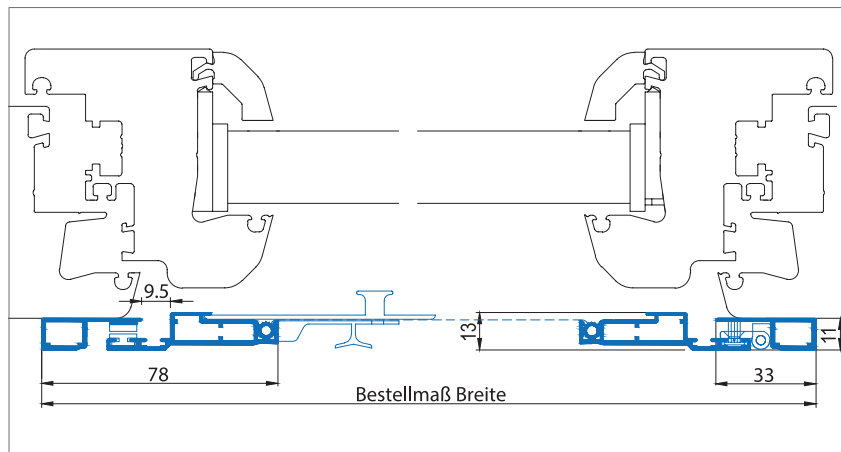
Verschlussart: Mit Magnetband

Verwendete Profile



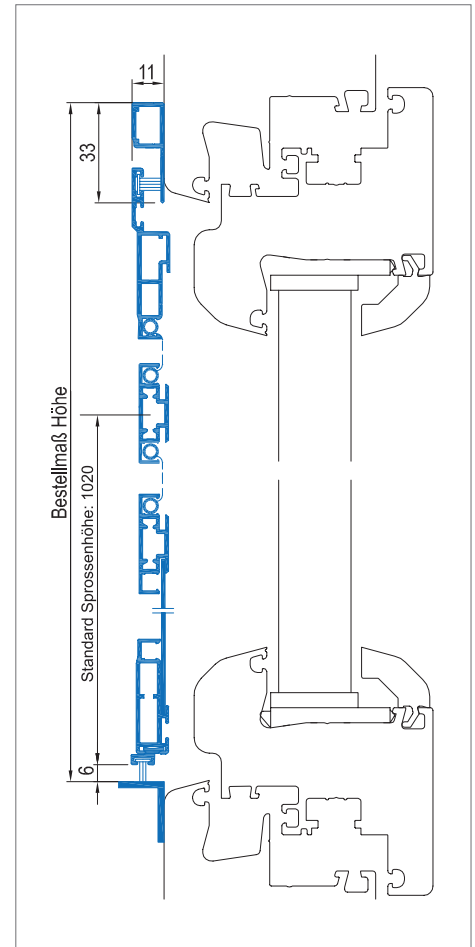
Horizontalschnitt

M = 1:2.5



Vertikalschnitt

M = 1:2.5



3D Ansicht

