

## Ausführung

mit Einbaurahmen, nach innen und außen öffnend

## Preistabelle

Pendeltüren: Preisgruppe 1

## Einbautiefe

5 mm + 8 mm

## Einsatzbereich

Alle Türarten, flächenversetzt oder halbflächenversetzt mit 3-seitig bündigem Blendrahmen und Stockabdeckung.  
Auf ausreichende Auflagefläche und Einbautiefe achten.

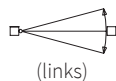
## Bestellmaße

Breite = Lichtes Breitenmaß - 4 mm

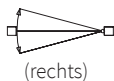
Höhe = Lichtes Höhenmaß + 15 mm

Anschlag:

Bei Ansicht von außen

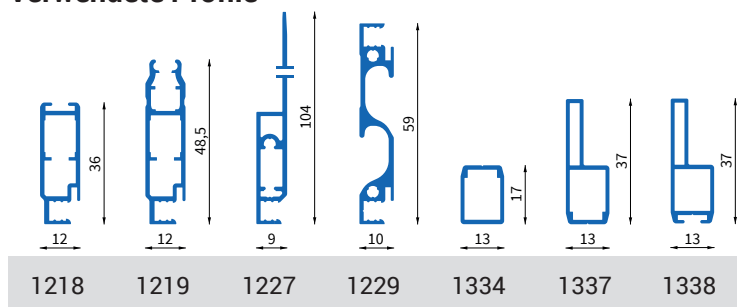


(links)



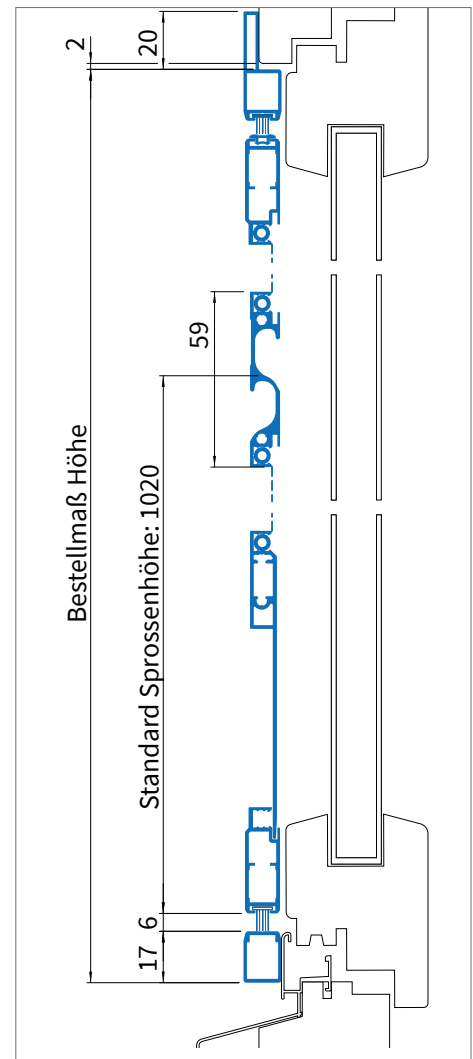
(rechts)

## Verwendete Profile



## Vertikalschnitt

M = 1:2.5



## Horizontalschnitt

M = 1:2.5

